

Jaringan Komputer

Materi 6 Layer 3 Network



Network Layer

- ✚ Network layer bertanggung jawab untuk memindahkan data dari jaringan satu ke jaringan lain (internetwork). Pengalamatan Network layer digunakan untuk menentukan tujuan data saat sebuah data berpindah antar jaringan.



Network Layer

- ✚ Protokol yang tidak memiliki network layer hanya bisa digunakan untuk jaringan kecil.
- ✚ Protokol ini biasanya hanya menggunakan pengalamatan fisik (MAC address) untuk mengidentifikasi komputer pada jaringan.
- ✚ Masalah yang timbul pada pendekatan ini adalah saat jaringan tersebut berkembang dalam jumlah, sehingga terjadi kesulitan untuk mengorganisasikan. Sebagai contoh mengatur nama komputer sehingga tidak terjadi duplikasi adalah hal yang sulit. Selain itu akan timbul broadcast data yang memboroskan kinerja jaringan.



Network Layer

- ✚ Protokol yang mendukung network layer menggunakan pengalamatan secara hirarki yang memungkinkan alamat unik dan batasan wilayah, dan metode untuk pemilihan jalur saat data ingin berhubungan dengan jaringan lain.
- ✚ Pengalamatan secara hirarki menjadikan informasi dapat melewati antar jaringan, dan melakukannya secara efisien. Jaringan telepon adalah contoh jaringan yang menggunakan pengalamatan hirarki. System telepon menggunakan kode are untuk mengelompokkan are secara letak geografis, dan nomor telepon sebagai nomor node pada letak geografis tersebut.
- ✚ Peralatan jaringan memerlukan pengalamatan yang memperbolehkan proses penerusan paket data melalui internetwork (jaringan-jaringan yang berbeda).



Segmentasi

- + Ada dua alasan penting mengapa multiple network diperlukan :
 - + Berkembangnya ukuran sebuah jaringan
 - + Berkembangnya jumlah jaringan



Segmentasi

- ✚ Perkembangan sebuah LAN, MAN, WAN membutuhkan sebuah metode untuk membagi-bagi jaringan besar tersebut menjadi jaringan-jaringan kecil.
- ✚ Hal ini disebut dengan network segments. Dengan segmentasi maka menjadikan setiap grup-grup jaringan membutuhkan sebuah pengalamatan yang berbeda yang mengidentifikasikan jaringannya.



Hubungan Antara Jaringan atau Segment yang Berbeda

- ✚ Internet adalah kumpulan dari segment-segment jaringan yang berhubungan, bertujuan untuk sharing informasi
- ✚ Sebagai contoh kita memiliki jaringan yang bernama jaringan Universitas gunadarma. Di dalamnya terdapat website www.gunadarma.ac.id. Kemudian di Amerika ada jaringan yang namanya jaringan MIT. Suatu saat seorang siswa yang menggunakan komputer pada jaringan MIT ingin melihat isi dari website www.gunadarma.ac.id.
- ✚ Bagaimana caranya agar komputer di MIT bisa mengakses halaman web www.gunadarma.ac.id di Depok? Caranya adalah dengan menghubungkan jaringan Universitas Gunadarma ke salah satu ISP di jakarta dan MIT menghubungkan diri ke ISP di Amerika.



ISP

- ✚ ISP adalah sebuah perusahaan yang memberikan akses internet dan menghubungkan segment-segment jaringan. Peralatan yang digunakan oleh ISP adalah alat yang bekerja pada Network Layer yaitu router.

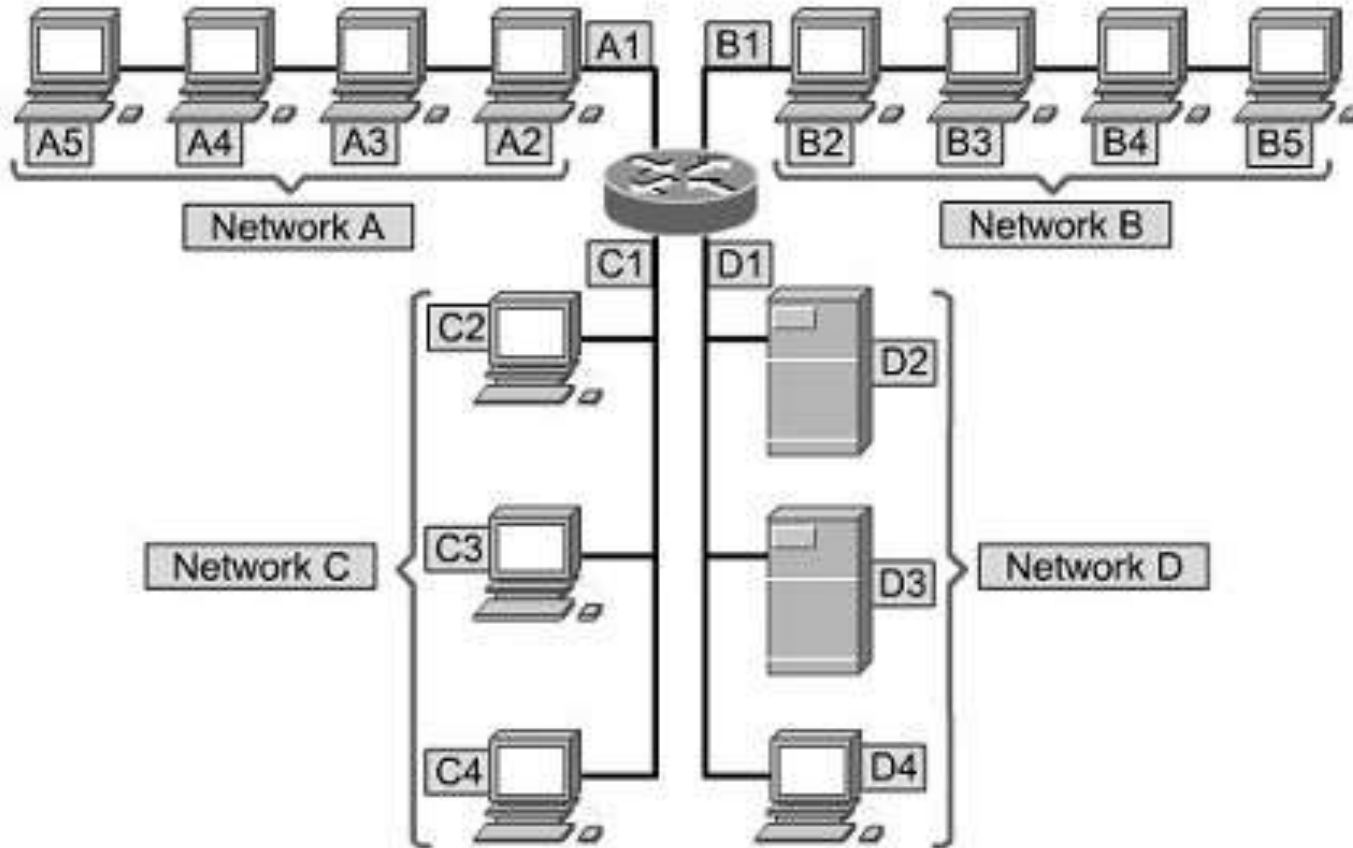


Network Layer Device

- ✚ Router adalah internetworking device yang bekerja pada OSI layer 3 (network layer).
- ✚ Router-router tersebut saling menghubungkan segment-segment jaringan. Router melewati paket data berdasarkan informasi network layer.
- ✚ Router membuat keputusan berdasarkan pengalamat logika (pengalamatan network layer secara hirarki) dan menentukan jalur terbaik. Router mengambil paket data dari sebuah jaringan LAN dan kemudian meneruskan ke LAN yang berbeda sesuai dengan tujuan paket data tersebut.



Segmentasi dengan Router





Segmentasi dengan Router

- ✚ Pada Gambar 1 terdapat 4 buah jaringan yaitu jaringan A, B, C, D. Ke empat jaringan ini saling berhubungan dengan router di tengah. Dengan keadaan demikian jika sebuah komputer ingin mengakses komputer pada jaringan yang sama maka paket data tidak perlu dikirim ke computer yang bukan pada jaringan tersebut karena dibatasi oleh router.



Segmentasi dengan Router

- ✚ Tetapi jika misalnya computer A5 ingin mengakses server D2 yang berada pada jaringan yang berbeda maka paket data computer A5 harus melewati router yaitu masuk ke interface A1 kemudian router mempelajari paket tersebut. Setelah membaca tujuan paket tersebut yaitu menuju komputer D2 maka router akan meneruskan paket tersebut keluar router melalui interface yang terhubung ke jaringan D yaitu interface D1. Setelah itu maka D2 dapat menerima paket dari A5.



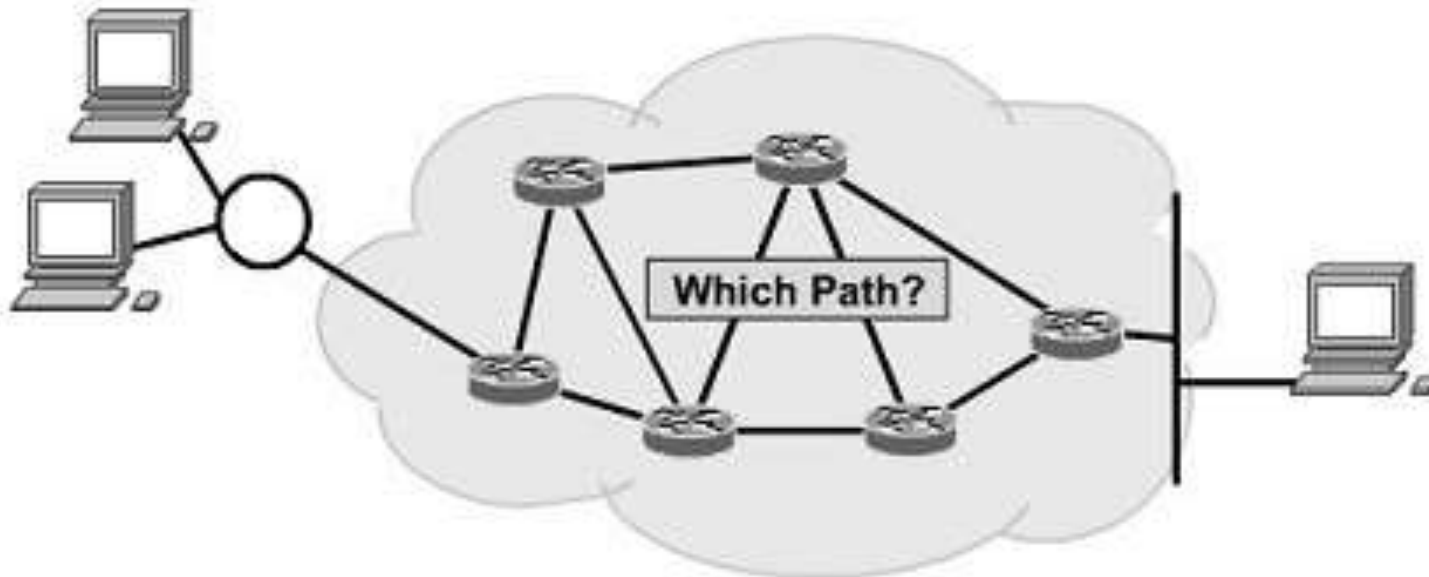
Path Determination

- ✚ Determinasi jalur bekerja pada layer 3.
- ✚ Proses ini menjadikan router dapat mengevaluasi jalur untuk mencapai tujuannya yang disebut dengan routing. Proses routing menggunakan informasi tentang topologi jaringan untuk mengambil keputusan jalur maka yang akan dipakainya. Proses path determination adalah proses yang digunakan router untuk memilih loncatan berikutnya agar sebuah paket dapat sampai ke jaringan tujuan



Path Determination

- Sebuah router dapat mengambil keputusan berdasarkan jalur terpendek, kepadatan jalur, kecepatan jalur, dan lain-lain





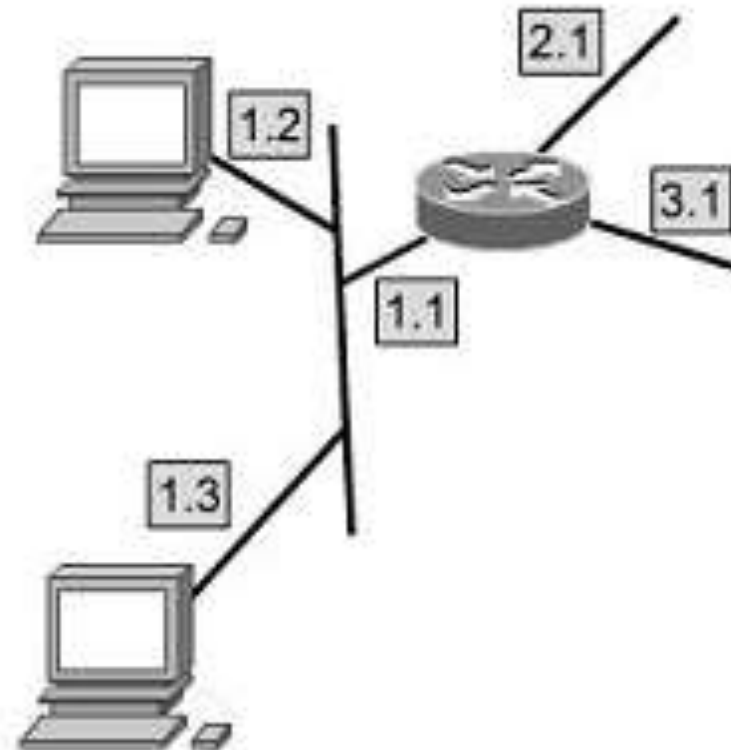
Pengalamatan pada Network Layer

- ✚ Pengalaman jaringan membantu router untuk mengidentifikasi jalur-jalur pada network cloud (kumpulan dari jaringan-jaringan dan router yang rumit). Router menggunakan alamat jaringan untuk mengidentifikasi jaringan tujuan yang ingin dicapai oleh sebuah paket data.



Pengalamatan pada Network Layer

Network	Host
1	1
	2
	3
2	1
3	1





Pengalamatan pada Network Layer

- ✚ Pengalamat jaringan dibagi menjadi 2 yaitu alamat network dan alamat host. Alamat network digunakan oleh router untuk menentukan lokasi jaringan tertentu.
- ✚ Alamat Host digunakan untuk menentukan port atau komputer tertentu pada lokasi tersebut. Jadi saat sebuah paket data sampai pada router, router menggunakan alamat network untuk menentukan sebuah lokasi atau jaringan tujuan dari paket data tersebut. Pada saat sampai pada jaringan tujuan, barulah digunakan alamat host untuk sampai pada komputer tujuan.



Pengalamatan pada Network Layer

- + Pengalamatan ini serupa dengan penomoran nomor telpon yang terdiri dari kode area (alamat network) dan nomor telepon (alamat host). Tanpa pengalamatan ini proses routing tidak akan pernah terjadi



Logical addressing & Physical addressing

- ✚ Alamat fisik bisa dianalogikan sebagai nama anda, sedangkan alamat logika sebagai alamat kotak pos anda. Jika anda pindah rumah maka nama anda tidak akan pernah berubah tetapi alamat kotak pos anda akan berubah. Jadi jika anda memindahkan komputer dari sebuah jaringan ke jaringan lain maka alamat fisik tidak akan pernah berubah, sedangkan anda harus mengganti alamat logika sesuai dengan jaringan yang baru. Alamat fisik adalah alamat MAC (alamat yang sudah terdapat di NIC yang tidak dapat dirubah), sedangkan alamat logika adalah alamat IP.



Logical addressing & Physical addressing

- ✦ Fungsi dari network layer adalah untuk menghasilkan rute terbaik pada internetwork. Untuk menciptakan ini maka dibutuhkan 2 metode pengalamatan yaitu flat addressing (alamat fisik), dan hierarchical addressing (alamat logika).
- ✦ Alamat logika digunakan untuk menentukan sebuah lokasi jaringan, sedangkan alamat fisik digunakan untuk menentukan device tujuan.
- ✦ Dalam proses routing alamat logika akan selalu tetap tetapi alamat fisik akan berubah sesuai dengan kebutuhan.



Router

- ✚ Komputer memiliki 4 komponen utama yaitu CPU, memori, interface, dan sistem bus.
- ✚ Sebuah router juga memiliki 4 komponen tersebut. Oleh karena itu router juga dapat disebut sebagai komputer, tetapi komputer ini adalah komputer yang memiliki tugas khusus yaitu melakukan proses network layer.
- ✚ Sesuai dengan tujuannya router tidak memiliki komponen seperti audio output, input mouse, dan hal-hal lain yang mendukung GUI (Graphic User Interface) untuk multimedia canggih.



Router

- + Sama seperti komputer Router juga memiliki Operating System untuk melakukan prosesnya.
- + Tetapi Operating Sytem dirancang sesuai dengan kebutuhan sebuah router.
- + Jenis router ada 2 yaitu :
 - + dedicated router
 - + nondedicated



Dedicated Router

- ✚ Dedicated router adalah sebuah komputer yang dirancang khusus untuk router. Bentuk fisiknya biasanya hanya seperti kotak dengan interface-interface. Interface-interface router tersebut adalah interface jaringan seperti int ethernet, int token ring, int serial (untuk hubungan WAN), int ISDN, dan masih banyak lagi sesuai dengan jenis router tersebut.
- ✚ Untuk melakukan setting pada router dedicated adalah dengan menghubungkan kabel dari router melalui interface console router ke communication port pada komputer kita (port serial). Kemudian jalankan program terminal emulator (seperti Hyper Terminal pada windows). Setelah itu maka anda akan dapat masuk pada konfigurasi router.



Dedicated Router

Cisco Router 1700 Series





Dedicated Router

Cisco Router 7000 Series





Dedicated Router

- Router dedicated memiliki OS sendiri. Sebagai contoh router cisco (produk router yang sangat terkenal) memiliki OS yang bernama IOS (Internetworking Operating System).



Nondedicated Router

- ✚ Nondedicated router adalah komputer biasa yang memiliki fungsi sebagai router. Biasanya menggunakan PC lama yang dirancang sebagai router. Karakteristik utama dari sebuah PC router adalah memiliki NIC lebih dari satu dan memiliki fungsi forwarding packet pada setiap interfacenya.



Nondedicated Router

- ✚ PC router atau nondedicated router dapat berjalan diatas sebuah operating system biasa yang mendukung proses routing. PC router pada system operasi linux bebas dari biaya lisensi, linux memberikan fasilitas built-in untuk networking & multitasking, sistem operasi yang bersifat modular, dan kemampuannya yang handal. Yang dimaksud dengan modular adalah linux seperti OS berbasis UNIX lainnya dapat di-install sesuai dengan kebutuhan.



Nondedicated Router

- ✚ Seorang pengguna dapat menentukan paket-paket atau modul-modul apa saja yang akan dipasang pada komputer. Dengan kemampuan ini maka dengan linux kita dapat memilih apa saja yang dibutuhkan untuk mendukung sebuah router.



Nondedicated Router

- ✦ Untuk menjadikan sebuah PC menjadi router terdapat banyak cara. Diantaranya adalah sebagai berikut :
 - ✦ Yang pertama adalah menggunakan fungsi networking linux untuk membuat router.
 - ✦ Menggunakan software atau daemon routing yang berjalan diatas sistem operasi linux. Seperti zebra, gated, LRP, dan lain-lain. LRP (Linux Router Project) adalah sebuah sistem yang memungkinkan PC untuk dijadikan router hanya dengan sebuah floppy disk, dan tidak membutuhkan hardisk.



Nondedicated Router

- ✚ Karena kemampuannya yang terbatas jika dibandingkan dengan dedicated router, maka PC router biasanya digunakan dalam proses segmentasi LAN pada bagian distribusi dan akses. Dimungkinkan dipasang pada lapisan core tetapi biasanya untuk sebuah jaringan yang berskala kecil.
- ✚ Keunggulan PC router yang paling utama adalah biayanya yang murah jika dibandingkan dengan dedicated router



Referensi:

- # <http://teknik-informatika.com/flow-control/>
- # <http://maulana.staff.gunadarma.ac.id/>
- # <http://www.rijalfadilah.wordpress.com>
- # http://www.csi.ucd.ie/Staff/jmurphy/networks/csd8_4-datalink_2.pdf
- # http://ocw.mit.edu/NR/rdonlyres/Aeronautics-and-Astronautics/16-36Communication-Systems-EngineeringSpring2003/7D64F769-4B55-4184-B8B0-3800DFB7DC31/0/lec15_16.pdf



Alhamdulillah....

Thanks!

A blue cartoon character with a round face, a wide smile, and its arms raised in a gesture of joy or gratitude. The character is positioned below the word 'Thanks!' and has a small '©' symbol next to it.